

# Jednotky

## Uživatelská příručka

© Copyright 2007 Hewlett-Packard  
Development Company, L.P.

Windows je registrovaná ochranná známka  
společnosti Microsoft Corporation v USA.

Informace uvedené v této příručce se mohou  
změnit bez předchozího upozornění. Jediné  
záruky na produkty a služby společnosti HP  
jsou výslovně uvedeny v prohlášení o  
záruce, které je každému z těchto produktů  
a služeb přiloženo. Žádná ze zde uvedených  
informací nezakládá další záruky.  
Společnost HP není zodpovědná za  
technické nebo redakční chyby ani za  
opomenutí vyskytující se v tomto  
dokumentu.

Třetí vydání: Listopad 2007

První vydání: Duben 2007

Číslo dokumentu: 438935-223

## Důležité informace o produktu

Tato uživatelská příručka popisuje funkce, kterými je vybavena většina modelů. Některé funkce nemusí být ve vašem počítači k dispozici.



---

# Obsah

## 1 Identifikace nainstalovaných jednotek

## 2 Manipulace s diskovými jednotkami

## 3 Použití optické jednotky

Vložení optického disku .....	5
Vyjmutí optického disku při provozu na baterie nebo externí napájení .....	6
Vyjmutí optického disku bez napájení .....	7

## 4 Zvýšení výkonu pevného disku

Defragmentace disku .....	8
Vyčištění disku .....	8

## 5 Výměna pevného disku

Rejstřík .....	12
----------------	----




---

# 1 Identifikace nainstalovaných jednotek

Chcete-li zobrazit jednotky nainstalované v počítači, vyberte položku **Start > Tento počítač**.

U modelů se sekundární jednotkou pevného disku (disk D) se optická jednotka označí jako jednotka E. Další přidané jednotce do systému, např. nové jednotce USB, bude přiřazeno následující dostupné písmeno jednotky.

---

 **POZNÁMKA:** Pro zvýšení bezpečnosti počítače je systém Windows® vybaven funkcí Řízení uživatelských účtů. Před úkony, jako je např. instalace aplikací, spouštění nástrojů nebo změna nastavení systému, můžete být vyzváni k jejich schválení nebo zadání hesla. Další informace naleznete v nápovědě online systému Windows.

---

---

## 2 Manipulace s diskovými jednotkami

Diskové jednotky jsou velmi citlivé a je třeba s nimi manipulovat opatrně. Před manipulací s jednotkami si nejprve přečtete následující bezpečnostní pokyny. Další upozornění jsou uvedena v příslušných pokynech.

△ **UPOZORNĚNÍ:** Aby nedošlo k poškození počítače, diskové jednotky nebo ztrátě dat, dodržujte následující bezpečnostní opatření:

Před přemístěním počítače nebo externího pevného disku nejprve aktivujte úsporný režim a počkejte, až obsah obrazovky zmizí.

Než začnete manipulovat s diskovou jednotkou, zbavte se elektrostatického náboje tím, že se dotknete nelakovaného kovového povrchu jednotky.

Nedotýkejte se kolíků konektorů výměnné jednotky nebo počítače.

Manipulujte s jednotkou opatrně; nepokládejte na ni žádné předměty a neupustěte ji.

Před odebráním nebo vložením pevného disku vypněte počítač. Pokud si nejste jisti, zda je počítač vypnut, nebo se nachází v úsporném režimu nebo režimu spánku, zapněte jej a potom jej vypněte prostřednictvím operačního systému.

Nevkládejte jednotku do pozice nadměrnou silou.

Během zápisu optické jednotky na disk nepoužívejte klávesnici počítače ani s počítačem nijak nemanipulujte. Proces zápisu je velmi citlivý na vibrace.

Je-li jediným zdrojem napájení baterie, zajistěte před zahájením zápisu na médium její dostatečné nabití.

Nevystavujte jednotku extrémním teplotám nebo vlhkosti.

Zabraňte polítky jednotky tekutinou. Nepoužívejte na jednotku čisticí přípravky.

Před vyjmutím jednotky z pozice, přenášením, předáním jednotky k přepravě nebo jejím uskladněním vyjměte z jednotky médium.

Posíláte-li jednotku poštou, zabalte ji do ochranné bublinkové fólie nebo jiného vhodného obalu a balíček označte štítkem "Křehké".

Nevystavujte jednotku účinkům magnetického pole. Magnetická pole vyzařují také některá bezpečnostní zařízení, například zařízení pro kontrolu procházejících osob na letištích a ruční detektory. Bezpečnostní zařízení, která na letištích kontrolují zavazadla umístěná na pohyblivém pásu, používají místo magnetického pole rentgenové záření, jež nemůže jednotku poškodit.

---

## 3 Použití optické jednotky

Optická jednotka, jako například jednotka DVD-ROM, podporuje optické disky (CD a DVD). Tyto disky ukládají a přenášejí data, přehrávají hudbu a filmy. Disky DVD mají větší kapacitu pro ukládání než disky CD.

Optické jednotky mohou číst z optických médií a vybrané modely na ně mohou zapisovat (viz následující tabulka).

Typ optické jednotky	Čtení médií CD a DVD-ROM	Zápis na média CD-RW	Zápis na média DVD±RW/R	Zápis na média DVD+R DL	Popisky disků LightScribe a CD nebo DVD±RW/R	Zápis na média DVD-RAM	Čtení médií Blu-ray DVD-ROM	Zápis na média HD DVD
Jednotka DVD-ROM	Ano	Ne	Ne	Ne	Ne	Ne	Ne	Ne
Disková jednotka HD DVD-R s dvouvrstvým zápisem SuperMulti DVD+/-R/RW	Ano	Ano	Ano	Ano	Ne	Ano	Ne	Ano
Disková jednotka HD-DVD ROM s dvouvrstvým zápisem SuperMulti DVD±R/RW	Ano	Ano	Ano	Ano	Ne	Ano	Ne	Ne
Kombinovaná jednotka DVD ±RW/R a CD-RW	Ano	Ano	Ano	Ne	Ne	Ne	Ne	Ne
Kombinovaná jednotka DVD ±RW/R a CD-RW s podporou dvouvrstvých nosičů	Ano	Ano	Ano	Ano	Ne	Ano	Ne	Ne
Kombinovaná jednotka DVD ±RW/R a CD-RW LightScribe	Ano	Ano	Ano	Ano	Ano	Ano	Ne	Ne

Typ optické jednotky	Čtení médií CD a DVD-ROM	Zápis na média CD-RW	Zápis na média DVD±RW/R	Zápis na média DVD+R DL	Popisky disků LightScribe CD nebo DVD±RW/R	Zápis na média DVD-RAM	Čtení médií Blu-ray DVD-ROM	Zápis na média HD DVD
s podporou dvouvrstvých nosičů								
Disková jednotka Blu-ray ROM s dvouvrstvým zápisem SuperMulti DVD±R/RW	Ano	Ano	Ano	Ano	Ne	Ano	Ano	Ne

**POZNÁMKA:** Některé z uvedených optických jednotek nemusí váš počítač podporovat. Tabulka optických jednotek nepředstavuje úplný výčet podporovaných optických jednotek.

△ **UPOZORNĚNÍ:** Chcete-li předejít možnému přerušení poslechu hudebního disku nebo sledování videa, případně ztrátě informací nebo funkcí pro přehrávání zvuku nebo videa, neaktivujte během čtení nebo zápisu na disky CD nebo DVD režim spánku nebo hibernace.


Aby nedošlo ke ztrátě dat, neaktivujte během zápisu na disky CD nebo DVD režim spánku nebo hibernace.

Pokud je režim spánku nebo hibernace aktivován během přehrávání disku, může dojít k následujícím reakcím:

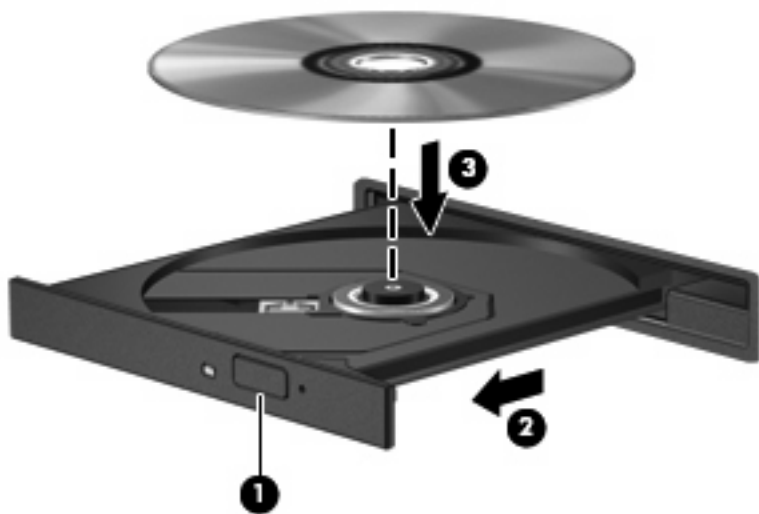
- Přehrávání může být přerušeno.
- Může se zobrazit varování a výzva, zda chcete pokračovat. Při zobrazení této zprávy klepněte na tlačítko **Ne**.
- Přehrávání zvuku nebo videa bude pravděpodobně možné až po opětovném spuštění disku CD nebo DVD.

## Vložení optického disku


1. Zapněte počítač.
2. Stisknutím tlačítka (1) na krytu jednotky uvolněte přihrádku médií.
3. Vytáhněte přihrádku (2).
4. Uchopte disk za hrany (nedotýkejte se povrchů disku) a umístěte jej do středu přihrádky, popsanou stranu vzhůru.

 **POZNÁMKA:** Pokud přihrádka není zcela přístupná, opatrně disk nakloňte a umístěte jej na vřeteno.

5. Opatrně zatlačte disk (3) na vřeteno přihrádky (disk musí zapadnout na místo).




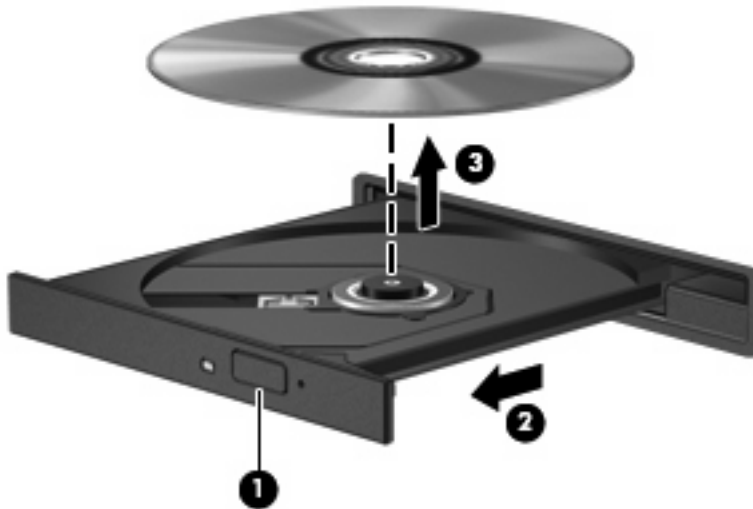
6. Zavřete přihrádku média.

 **POZNÁMKA:** Po vložení disku dojde ke krátké standardní prodlevě. Pokud jste nevybrali přehrávač médií, zobrazí se dialog funkce automatického přehrávání. Budete vyzváni k volbě použití obsahu média.

## Vyjmutí optického disku při provozu na baterie nebo externí napájení

1. Stisknutím tlačítka (1) na jednotce uvolníte přihrádku médií a poté jemně táhněte za přihrádku (2), dokud se nezastaví.
2. Vyjměte disk (3) z přihrádky tak, že opatrně zatlačíte na vřeteno a současně zatáhnete za vnější hrany disku (nedotýkejte se povrchu disku).


 **POZNÁMKA:** Pokud přihrádka není plně přístupná, disk opatrně nakloňte a vyjměte jej.

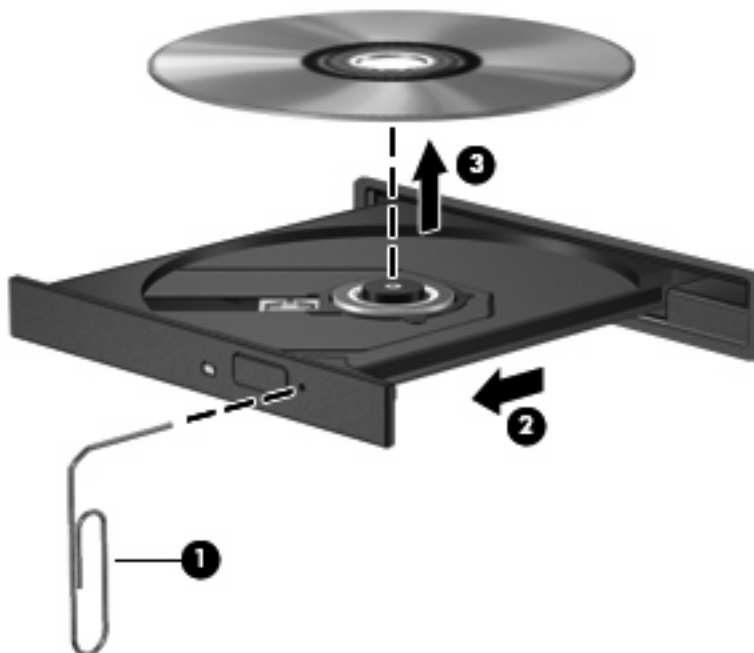


3. Zavřete přihrádku média a vložte disk do ochranného obalu.

## Vyjmutí optického disku bez napájení

1. Zasuňte konec svorky na papír **(1)** do otvoru pro uvolnění na přední straně jednotky.
2. Opatrně zatlačte na symbol kancelářské svorky, dokud nedojde k uvolnění. Potom vytáhněte přihrádku **(2)**.
3. Vyjměte disk **(3)** z přihrádky tak, že opatrně zatlačíte na vřeteno a současně zatáhnete za vnější hrany disku (nedotýkejte se povrchu disku).

 **POZNÁMKA:** Pokud přihrádka není plně přístupná, disk opatrně nakloňte a vyjměte jej.



4. Zavřete přihrádku média a vložte disk do ochranného obalu.

---

## 4 Zvýšení výkonu pevného disku


### Defragmentace disku

Při používání počítače dochází k fragmentaci souborů pevného disku. Software Defragmentace disku spojuje fragmentované části souborů a složek pevného disku, a umožňuje tak efektivnější provoz systému.

Spuštění defragmentace disku:

1. Vyberte položku **Start > Programy > Příslušenství > Systémové nástroje > Defragmentace disku**.
2. Klepněte na tlačítko **Defragmentovat**.

---

 **POZNÁMKA:** Pro zvýšení bezpečnosti počítače je systém Windows® vybaven funkcí Řízení uživatelských účtů. Před úkony, jako je např. instalace aplikací, spouštění nástrojů nebo změna nastavení systému, můžete být vyzváni k jejich schválení nebo zadání hesla. Další informace naleznete v nápovědě online systému Windows.

---

Další informace naleznete v elektronické nápovědě programu Defragmentace disku.

### Vyčištění disku

Program Vyčištění disku vyhledává na pevném disku nepotřebné soubory, které lze bezpečně smazat, a tak pomáhá uvolnit místo na disku a zvýšit výkonnost počítače.


Spuštění programu Vyčištění disku:

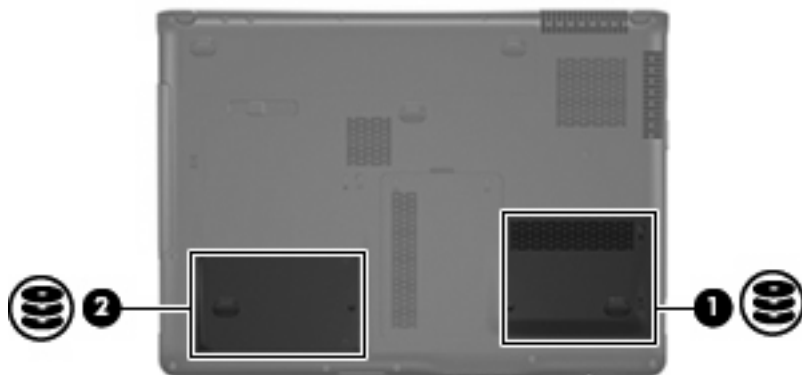
1. Vyberte položku **Start > Programy > Příslušenství > Systémové nástroje > Vyčištění disku**.
2. Postupujte podle pokynů na obrazovce.

## 5 Výměna pevného disku

 **POZNÁMKA:** Váš počítač se může od obrázků v této kapitole mírně lišit.

Na následujícím obrázku vidíte pozici primárního pevného disku (**1**) a pozici sekundárního pevného disku (**2**) (jen vybrané modely).

 **POZNÁMKA:** Pozice primárního pevného disku je označena číslem 1. Pokud je váš počítač vybaven pozicí pro sekundární pevný disk, tato pozice je označena číslem 2 na vnitřní straně prostoru pro pevný disk. Pozice pro sekundární pevný disk může být prázdná nebo osazena sekundárním pevným diskem.



 **UPOZORNĚNÍ:** Zabránění ztráty dat a narušení stability systému:

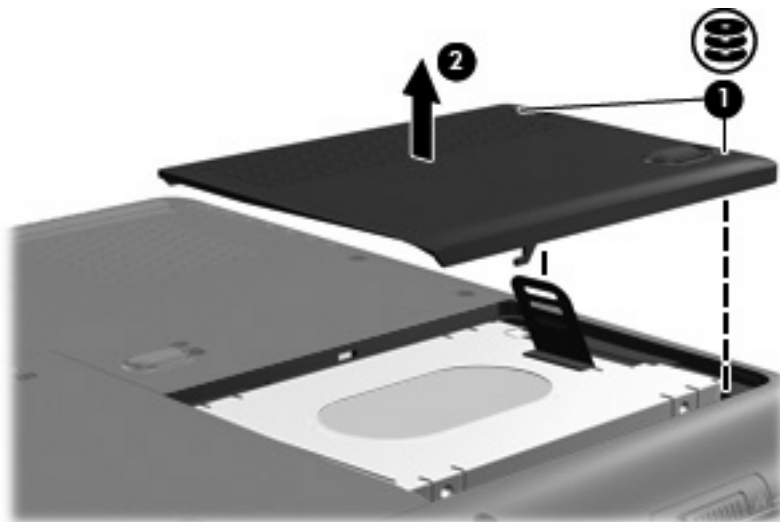
Před vyjmutím pevného disku z jeho pozice nejprve vypněte počítač. Nevyjímejte pevný disk, pokud je počítač spuštěn, v klidovém režimu nebo v režimu spánku.

Pokud si nejste jisti, zda je počítač vypnutý nebo v režimu spánku, zapněte jej stisknutím tlačítka napájení. Potom počítač vypněte prostřednictvím nabídky operačního systému.

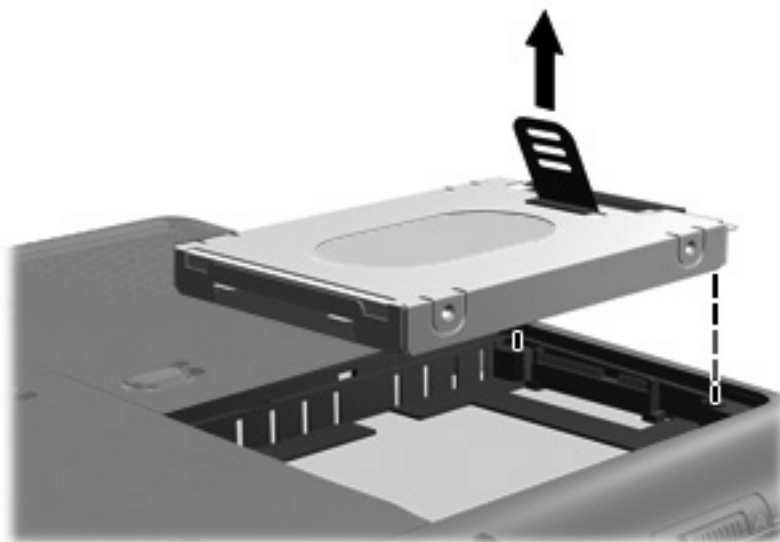
Vyjmutí jednotky pevného disku:

1. Uložte práci.
2. Vypněte počítač a sklopte displej.  
Pokud si nejste jisti, zda je počítač vypnutý nebo v režimu hibernace, zapněte jej stisknutím tlačítka napájení. Potom počítač vypněte prostřednictvím nabídky operačního systému.
3. Odpojte všechna externí zařízení připojená k počítači.
4. Odpojte napájecí kabel ze zásuvky napájení.
5. Otočte počítač dnem vzhůru a položte jej na rovný povrch.

6. Vyjměte z počítače baterii.
7. Umístěte počítač tak, aby pozice pevného disku směřovala k vám. Potom uvolněte 2 šroubky krytu pevného disku (1).
8. Sejměte kryt pevného disku (2).

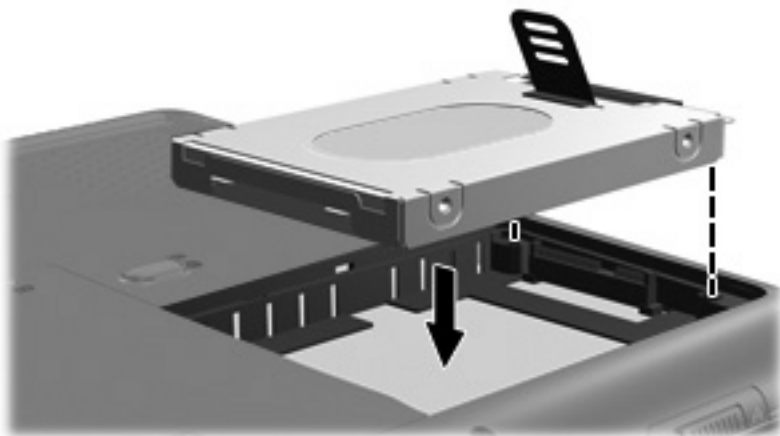


9. Zatáhněte za výstupek pevného disku směrem vzhůru a poté disk vytáhněte z počítače.

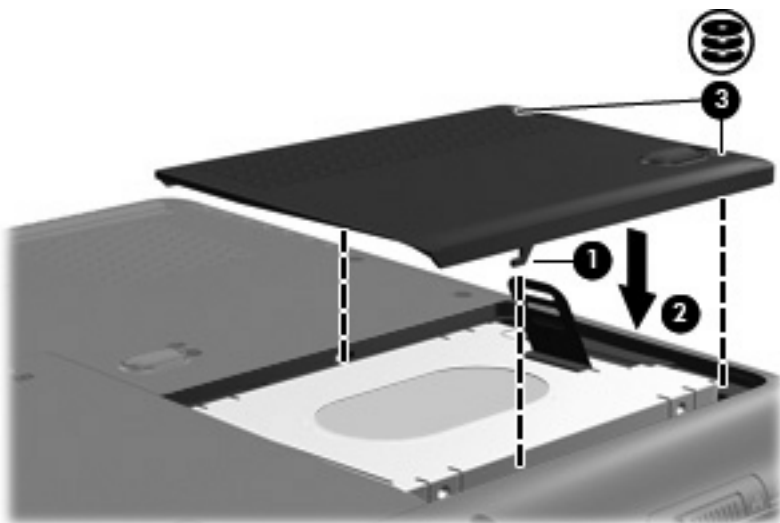


Instalace pevného disku:

1. Pevný disk vložte do vhodné pozice a opatrně jej zatlačte dolů, dokud nezapadne na místo.



2. Zarovnejte výstupky (1) na krytu pevného disku s výřezy na počítači.
3. Zavřete kryt (2).
4. Utáhněte šroubky krytu pevného disku (3).



---

# Rejstřík

**B**  
bezpečnostní zařízení na  
letištích 2

**C**  
CD  
vložení 5  
vyjmutí, bez napájení 7  
vyjmutí, s napájením 6

**D**  
DVD  
vložení 5  
vyjmutí, bez napájení 7  
vyjmutí, s napájením 6

**J**  
jednotka CD 3  
jednotka DVD 3  
jednotka pevného disku  
instalace 11  
vyjmutí 9  
výměna 9  
jednotky  
optická jednotka 3  
péče 2  
pevný disk 9, 11  
Viz též pevný disk, optická  
jednotka

**O**  
optická jednotka 3  
optický disk  
vložení 5  
vyjmutí, bez napájení 7  
vyjmutí, s napájením 6

**P**  
pevný disk  
instalace 11

vyjmutí 9  
výměna 9

**S**  
software  
software pro defragmentaci 8  
vyčištění disku 8  
software pro defragmentaci  
disku 8

**U**  
údržba  
software pro defragmentaci 8  
vyčištění disku 8

**V**  
vyčištění disku, software 8  
výkon disku 8

